

ROURA[®] Kiro Street

Luminaria urbana de diseño compacto y actual, de gran versatilidad; se puede instalar en columnas y brazos para fachada. Cuenta con un alto flujo lumínico y una amplia variedad de fotometrías, aportando una iluminación eficiente y confortable sin alterar la identidad visual del entorno.

Compact, contemporary urban luminaire with great versatility; it can be installed on poles or wall-mounted arms. It delivers high luminous flux and offers a wide variety of lenses, providing efficient and comfortable lighting without disrupting the visual identity of the surroundings.



Características eléctricas Electrical characteristics

Consumo / Power: LED: Configurable de 9 a 161W
LED: Configurable from 9 to 161W
Tensión de entrada / Mains voltage: 220-240V 50-60 Hz
Protección eléctrica / SPD: 10kA/10kV
Clase eléctrica / Isolation classification: Clase I, Clase II
Factor de potencia / Power factor: >0,90 con regulación
>0.90 with dimming control.

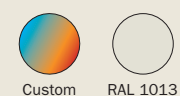
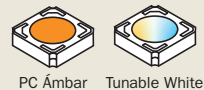
Características lumínicas Light characteristics

Fuente de luz / Light source: LED HE (alta eficiencia/ high-efficiency)
LED HD (alta definición / high-definition)
Cantidad de LEDs / Qty. of LEDs: 8, 12, 16, 24, 32, 48 LEDs
TC: 2200K, 2700K, 3000K, 4000K
IRC / CRI: >70 (HE), >80(HD)
Vida útil / Lifetime: L90B10 100000hrs 25°C 350mA
T° de funcionamiento / Operating T°: de -20°C a 50°C
Regulación / Dimming control: 1-10V, DALI, Telegestión IoT, autónoma
5 niveles, sensor de movimiento.
1-10V, DALI, IoT remote management, 5-level autonomous dimming, motion sensor.
Ópticas / Lenses: Lentes de PMMA para clases de alumbrado según EN13201, EN12193, EN CR-14308, EN12464 y específicas
PMMA lenses according to EN13201, EN12193, EN CR-14308, and EN12464.
FHS / ULOR: Flujo hemisférico superior de valor < 0,1%
Upward hemispherical flux (FHS) lower than 0.1%

Características mecánicas Mechanical characteristics

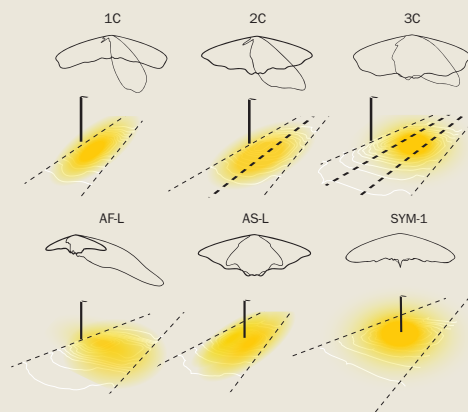
Materiales / Materials: Fundición de aluminio anticorrosivo,
EN AC-44100 S/UNE-EN 1706
Anti-corrosive aluminium die-casting,
EN AC-44100 as per UNE-EN 1706
Difusor / Diffuser: Vidrio templado
Tempered Glass
Grado de protección IP/IK /
IP/IK protection rating: IP66 / IK08
Disipación térmica /
Thermal dissipation: Pasta térmica. Tj < 80°C
Thermal paste. Tj < 80°C
Sin herramientas
Apertura / Opening: Tool-free
Color estándar /
Standard Colour: Gris antracita Anthracite grey
Colores opcionales /
Optional Colours: RAL, Akzo y otras opciones bajo demanda
Other options on request
Peso / Weight: 10,4Kg
Superficie al viento /
Wind-exposed surface: 0,06m²
Instalación / Installation: Top- SIDE Ø60x100, inclinación ajustable
Top-SIDE Ø60x100, adjustable tilt

Opciones / Options



Ópticas / Photometric data

* Consultar fotometrías en página 171
* Refer to page 171 for all photometric options



| LEDs (n°) | Power (W) | Max.Luminous flux (lm) | | | |
|------------------------|-----------|------------------------|-------|-------|-------|
| | | 2200K | 2700K | 3000K | 4000K |
| 8 | 9-27 | 3292 | 3785 | 3993 | 4158 |
| 12 | 13-40 | 4938 | 5678 | 5990 | 6237 |
| 16 | 18-54 | 6583 | 7571 | 7987 | 8316 |
| 24 | 27-80 | 9875 | 11356 | 11980 | 12474 |
| 32 | 36-107 | 13167 | 15142 | 15973 | 16632 |
| 48 | 54-161 | 19750 | 22712 | 23960 | 24948 |
| Minim. Efficacy (lm/W) | | 129 | 148 | 156 | 163 |

(lm) Flujo máximo de la luminaria Ta: 40°C

Output maximum flux Ta: 40°C

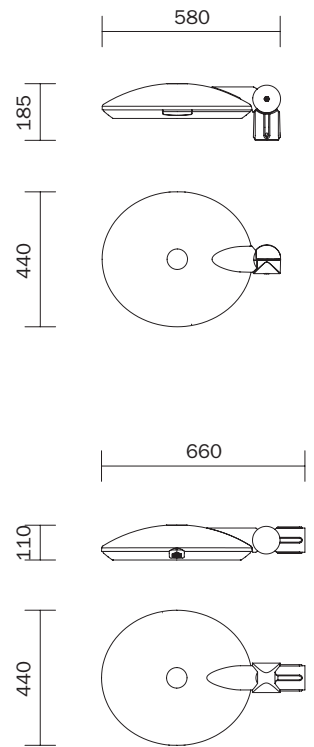
(W) Potencia total de la luminaria

Total power of the luminaire

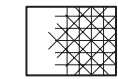
*Más información pág 181

*For more information, see page 181

Norma / EN IEC 60598-1 + A11 · EN IEC 62031 + A11 · EN 60598-2-3 + AC + A1 · Harmonized standards under Directive 2014/35/EU-LVD · EN IEC 55015/A11
Norm: EN 61000-3-3 · EN 62493 · EN 62471 · Harmonized standards under Directive 2014/30/EU-EMC · EN IEC 61000-3-2/A1 · EN 61000-3-3/A1 · EN 61000-3-3/A2



Accesorios / Accessories



Difusor matizado
Frosted diffuser



Anti-intrusión
Backlight off



Smart Ready

