

# ROURA<sup>+</sup> Luna

Luminaria de diseño minimalista y compacto, con un cuidado efecto luminoso. Extremadamente polivalente, ha sido pensada para integrarse en cualquier paisaje urbano. Gracias a sus múltiples opciones de fijación y su sistema óptico que permite configuraciones de iluminación para calzadas y aceras e iluminación general para parques y espacios urbanos.

Minimalist and compact luminaire with a refined lighting effect. Extremely versatile, it is designed to integrate seamlessly into any urban landscape. Thanks to its multiple mounting options and optical system, it can be configured for road and sidewalk lighting as well as general lighting for parks and urban areas.



## Características eléctricas Electrical characteristics

Consumo / Power: LED: Configurable de 19 a 114W  
LED: Configurable from 19 to 114W  
Tensión de entrada / Mains voltage: 220-240V 50-60 Hz  
Protección eléctrica / SPD: 10kA/10kV  
Clase eléctrica / Isolation classification: Clase I, Clase II  
Factor de potencia / Power factor: >0,90 con regulación  
>0.90 with dimming control.

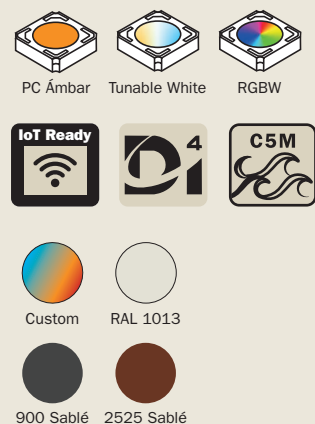
## Características lumínicas Light characteristics

Fuente de luz / Light source: LED HE (alta eficiencia/ high-efficiency)  
LED HD (alta definición / high-definition)  
Cantidad de LEDs / Qty. of LEDs: 17, 34 LEDs  
TC: 2200K, 2700K, 3000K, 4000K  
IRC / CRI: >70 (HE), >80(HD)  
Vida útil / Lifetime: L90B10 100000hrs 25°C 350mA  
T° de funcionamiento / Operating T°: de -20°C a 50°C  
Regulación / Dimming control: 1-10V, DALI, Telegestión IoT, autónoma  
5 niveles, sensor de movimiento.  
1-10V, DALI, IoT remote management, 5-level  
autonomous dimming, motion sensor.  
Ópticas / Lenses: Lentes de PMMA para clases de alumbrado  
según EN13201, EN12193, EN CR-14308,  
EN12464 y específicas  
PMMA lenses according to EN13201,  
EN12193, EN CR-14308, and EN12464.  
FHS / ULOR: Flujo hemisférico superior de valor < 0,1%  
Upward hemispherical flux (FHS) lower than  
0.1%

## Características mecánicas Mechanical characteristics

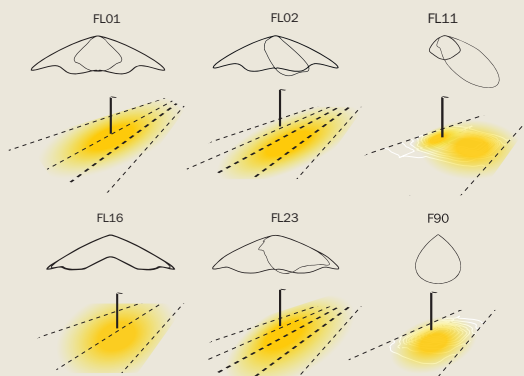
Materiales / Materials: Fundición de aluminio anticorrosivo,  
EN AC- 44100 S/UNE-EN 1706  
Anti-corrosive aluminium casting,  
EN AC-44100 according to UNE-EN 1706  
Difusor / Diffuser: PMMA alto impacto con protección UV  
High-impact PMMA with UV protection  
Grado de protección IP/IK /  
IP/IK protection rating: IP66 / IK08  
Disipación térmica / Pasta térmica. Tj <80°C  
Thermal dissipation: Thermal paste. Tj < 80°C  
Apertura / Opening: Sin herramientas Tool-free  
Color estándar /  
Standard Colour: RAL 9007  
Colores opcionales /  
Optional Colours: RAL, Akzo y otras opciones bajo demanda  
RAL, Akzo and other options on request  
Peso / Weight: 10,5kg  
Superficie al viento /  
Wind-exposed surface: 0,021m<sup>2</sup>  
Instalación / Installation: Top Ø60x70 / Side Ø60x100

## Opciones / Options



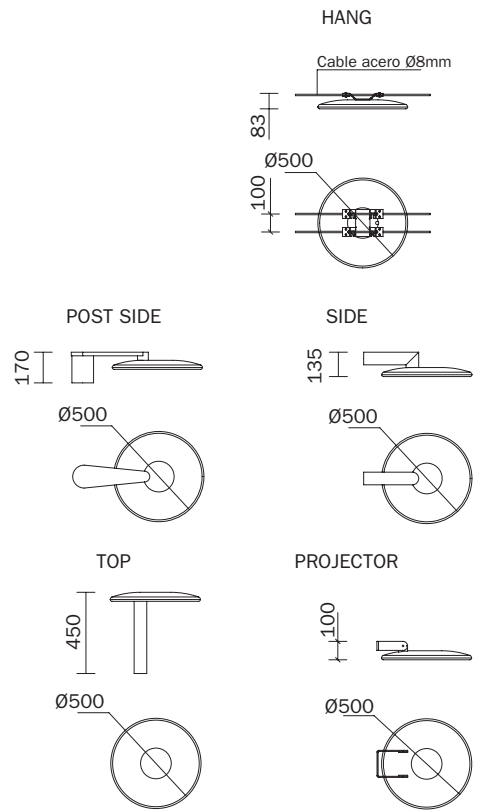
## Ópticas / Photometric data

\* Consultar fotometrías en página 171  
\* Refer to page 171 for all photometric options



LEDs (n°)	Power (W)	Max.Luminous flux (lm)			
		2200K	2700K	3000K	4000K
17	19-57	6995	8044	8486	8836
34	38-114	13990	16088	16972	17671
Minim. Efficacy (lm/W)		129	148	156	163

(lm) Flujo máximo de la luminaria Ta: 40°C  
Output maximum flux Ta: 40°C  
(W) Potencia total de la luminaria  
Total power of the luminaire  
\*Más información pág 181  
\*For more information, see page 181



Accesorios / Accessories

