

# ROURA<sup>®</sup> Shara

Luminaria de aluminio de gran robustez, con acabado texturizado. Permite una amplia variedad de fometrias. Gracias a su potencia configurable es apta para múltiples alturas.

Robust aluminium luminaire with textured finish. Compatible with a wide range of photometric distributions. Its configurable power output makes it suitable for multiple mounting heights.



## Características eléctricas Electrical characteristics

Consumo / Power: LED: Configurable de 9 a 70W  
LED: Configurable from 9 to 70W  
Tensión de entrada / Mains voltage: 220-240V 50-60 Hz  
Protección eléctrica / SPD: 10kA/10kV  
Clase eléctrica / Isolation classification: Clase I, Clase II  
Factor de potencia / Power factor: >0,90 con regulación  
>0.90 with dimming control.

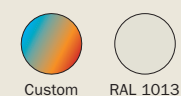
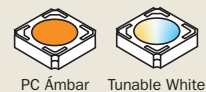
## Características lumínicas Light characteristics

Fuente de luz / Light source: LED HE (alta eficiencia/ high-efficiency)  
LED HD (alta definición / high-definition)  
Cantidad de LEDs / Qty. of LEDs: 8, 12, 16, 24, 32 LEDs  
TC: 2200K, 2700K, 3000K, 4000K  
IRC / CRI: >70 (HE), >80(HD)  
Vida útil / Lifetime: L90B10 100000hrs 25°C 350mA  
T° de funcionamiento / Operating T°: de -20°C a 50°C  
Regulación / Dimming control: 1-10V, DALI, Telegestión IoT, autónoma  
5 niveles, sensor de movimiento.  
1-10V, DALI, IoT remote management, 5-level  
autonomous dimming, motion sensor.  
Ópticas / Lenses: Lentes de PMMA para clases de alumbrado  
según EN13201, EN12193, EN CR-14308,  
EN12464 y específicas  
PMMA lenses according to EN13201,  
EN12193, EN CR-14308, and EN12464.  
FHS / ULOR: Flujo hemisférico superior de valor < 0,1%  
Upward hemispherical flux (FHS) lower than  
0.1%

## Características mecánicas Mechanical characteristics

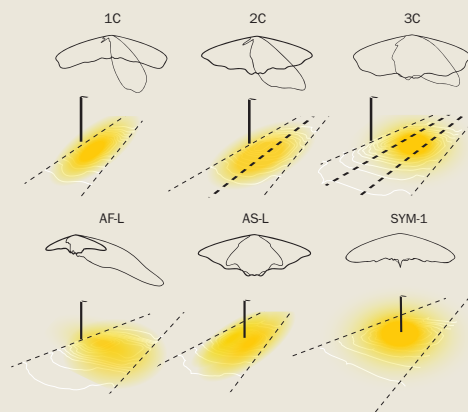
Materiales / Materials: Fundición de aluminio anticorrosivo EN AC-44100 S/UNE-EN 1706  
Anti-corrosive aluminium casting,  
EN AC-44100 according to UNE-EN 1706  
Difusor / Diffuser: Vidrio templado  
Tempered glass  
Grado de protección IP/IK /  
IP/IK protection rating: IP66 / IK08  
Disipación térmica / Pasta térmica. Tj <80°C  
Thermal dissipation: Thermal paste. Tj < 80°C  
Apertura / Opening: Sin herramientas Tool-free  
Color estándar /  
Standard Colour: RAL 9006  
Colores opcionales /  
Optional Colours: RAL, Akzo y otras opciones bajo demanda  
RAL, Akzo and other options on request  
Peso / Weight: 13kg  
Superficie al viento /  
Wind-exposed surface: 0,07m<sup>2</sup>  
Instalación / Installation: Side Ø60x100

## Opciones / Options



## Ópticas / Photometric data

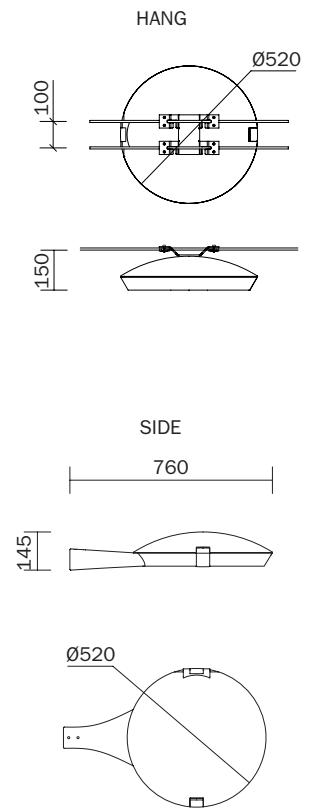
\* Consultar fotometrías en página 171  
\* Refer to page 171 for all photometric options



| LEDs (n°)              | Power (W) | Max.Luminous flux (lm) |       |       |       |
|------------------------|-----------|------------------------|-------|-------|-------|
|                        |           | 2200K                  | 2700K | 3000K | 4000K |
| 8                      | 9-17      | 2251                   | 2589  | 2731  | 2844  |
| 12                     | 13-26     | 3377                   | 3884  | 4097  | 4266  |
| 16                     | 18-35     | 4503                   | 5178  | 5463  | 5688  |
| 24                     | 27-52     | 6754                   | 7768  | 8194  | 8532  |
| 32                     | 36-70     | 9006                   | 10357 | 10926 | 11376 |
| Minim. Efficacy (lm/W) |           | 130                    | 149   | 157   | 164   |

(lm) Flujo máximo de la luminaria Ta: 40°C  
Output maximum flux Ta: 40°C  
(W) Potencia total de la luminaria  
Total power of the luminaire  
\*Más información pág 181  
\*For more information, see page 181

Norma / EN IEC 60598-1 + A11 · EN IEC 62031 + A11 · EN 60598-2-3 + AC + A1 · Harmonized standards under Directive 2014/35/EU-LVD · EN IEC 55015/A11  
Norm: EN 61000-3-3 · EN 62493 · EN 62471 · Harmonized standards under Directive 2014/30/EU-EMC · EN IEC 61000-3-2/A1 · EN 61000-3-3/A1 · EN 61000-3-3/A2



Accesorios / Accessories

