

ROURA¹ Clip

Designed by:

roselló-sangenis arquitectes



Luminaria contemporánea de líneas ligeras que se puede incorporar en columnas hasta 6m de altura. También está la versión de aplique de pared, con habitáculo para la incorporación de la caja de fusibles, evitando verlos en las fachadas.

Contemporary luminaire with light lines that can be joined in columns up to 6m high. There is also the wall sconce version, with internal space to place in it the fuse box, avoiding to see it on the facades



Design: Roselló-Sangenis Arquitectes

Características eléctricas Electrical characteristics

Consumo Power: LED: Configurable de 15 a 49W
LED: Configurable from 15 to 49W

Tensión de funcionamiento

Mains voltage: 220-240V 50-60 Hz

Protección eléctrica: 10/10kV

Surge protection: 10/10kV

Clase eléctrica

Isolation

classification: Clase I, Clase II

Factor de potencia

Power factor: 0,95 min.

Materiales Materials

Materiales Material: Acero estructural S275J0H
Structural steel S275J0H

Características mecánicas Mechanical characteristics

Peso Weight: 8Kg

Superficie expuesta al viento

Max SCx: 0,14 m²

Instalación Installation: Placa de anclaje Flange plate

Norma Norm: EN60598-1 / IEC 55015

Características lumínicas Light characteristics

Fuente de luz Light source: LED de alta eficacia
High efficiency LED

Cantidad de LEDs Qty. of LEDs: 16 LEDs

Rendimiento de las lentes

Lenses efficacy: 92%

Índice de reproducción cromático

Color rendering index: >70

Vida útil L70B10

Lifetime L70B10: 100.000 h Ta=25°C 350 mA
85.000 h Ta=25°C 700 mA

Rango de temperatura de funcionamiento:

de -20°C a 50°C

Operating temperature range: from -20°C to 50°C

Fuente de alimentación: Driver de corriente constante

Power supply: Constant current driver

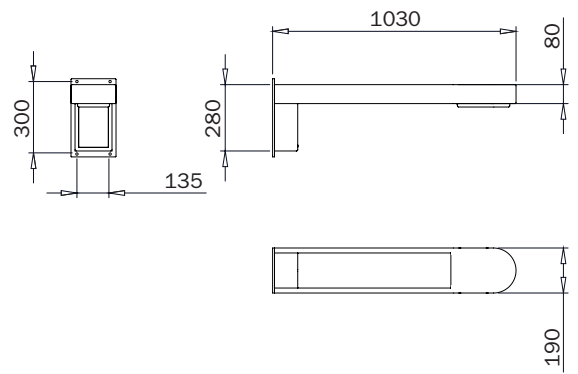
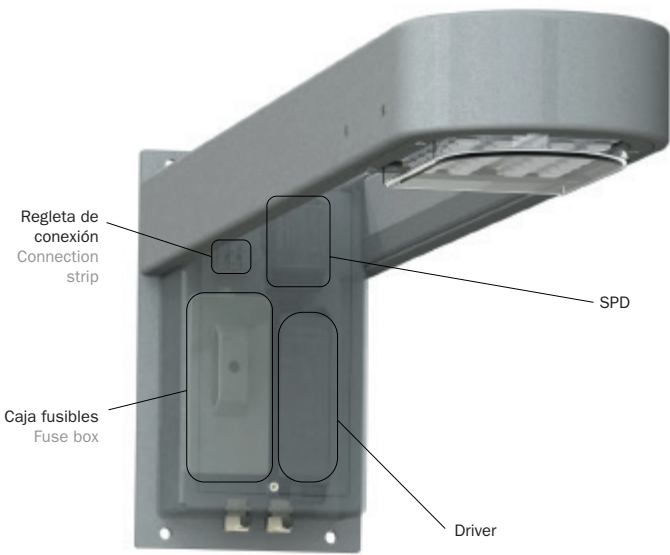
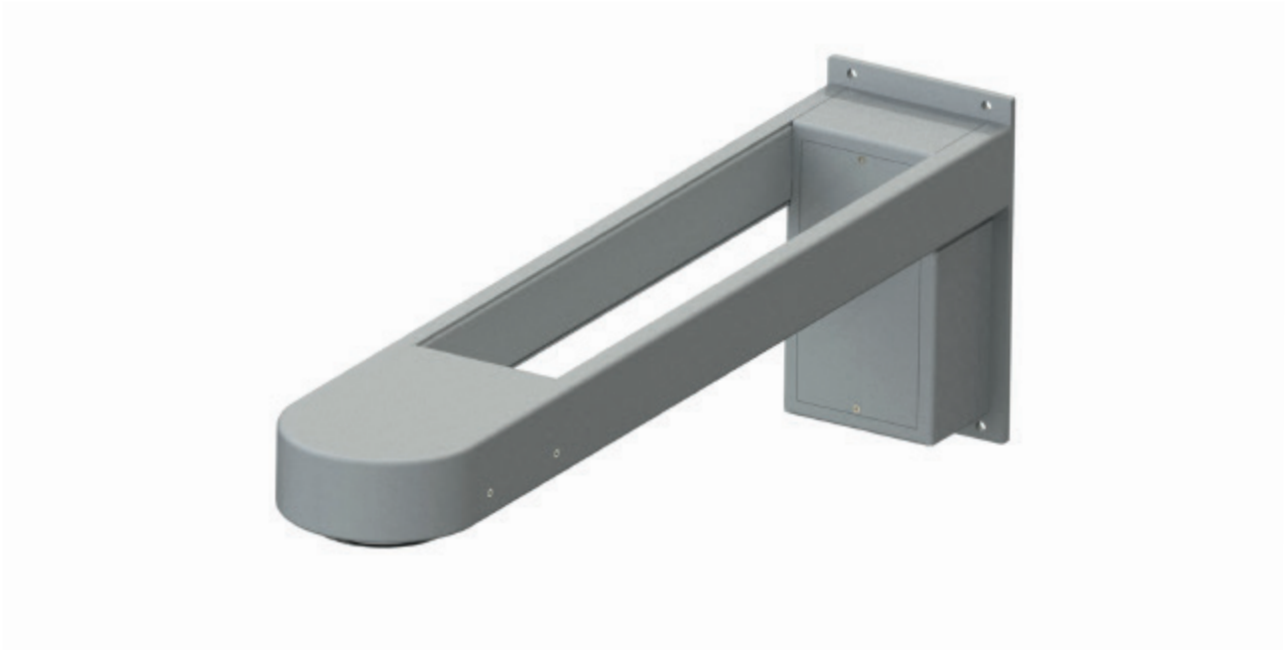
Regulación Dimming: 1-10V, DALI, regulador en cabecera, línea de mando, sensor de movimiento, regulación autónoma 5 niveles
1-10V, DALI, mains dimming, 5 step dimming, movement sensor

Ópticas Optic: Combinación de lentes para clases de alumbrado CE, ME y S, según RD1890/2008.

Lenses combination for CE, ME and S class.

		16 LEDs			24 LEDs	
		Efficacy (lm/W)	Flux (lm)	Power (W)	Flux (lm)	Power (W)
PC-AMBER	350mA	104	1669	16	2503	24
	550mA	90	2355	26	3533	39
	700mA	82	2777	34	4165	51
2700K	350mA	135	2069	15	3103	23
	550mA	126	3088	25	4632	37
	700mA	120	3797	32	5696	47
	1050mA	109	5290	49	7934	73
3000K	350mA	154	2355	15	3533	23
	550mA	143	3516	25	5274	37
	700mA	137	4323	32	6484	47
	1050mA	124	6022	49	9033	73
4000K	350mA	163	2483	15	3724	23
	550mA	151	3706	25	5559	37
	700mA	144	4557	32	6835	47
	1050mA	130	6347	49	9521	73

Normas de aplicación/Implementing rules: EN 60598-1 / EN 60598-2-3 / UNE 61000-3-2/EN 50082-1 / EN 50081-1 / RD1890/2008



Clip Wall

